

お得意様各位

グランドパッキン種類変更のご案内

拝啓、貴社ますますご盛栄のこととお慶び申し上げます。
平素は、格別のご高配を賜り、厚く御礼申し上げます。
さてこの度下記の通り弊社ニーダー（ブレンダー）のグランドパッキンの構成について変更を行う事になりましたのでご連絡申し上げます。 敬具

記

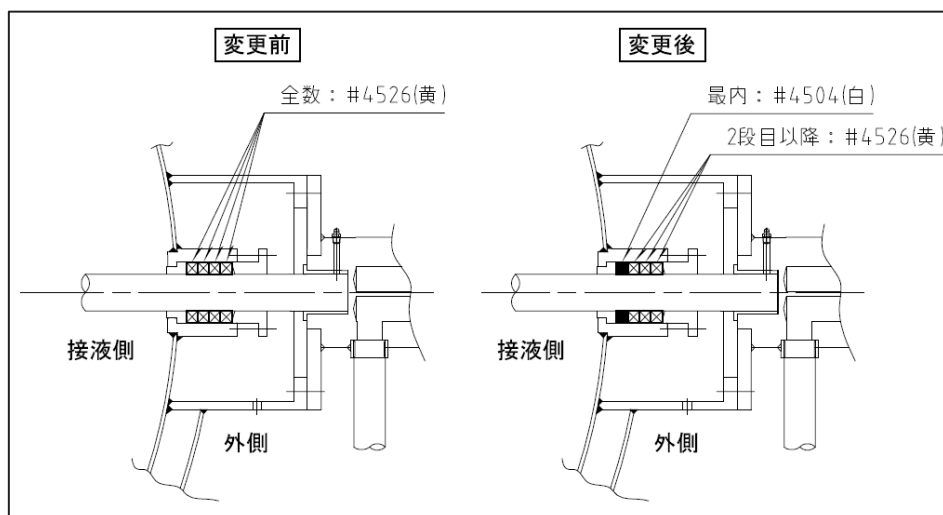
対応機種：弊社ニーダーSN型、SQN型 その他グランドパッキン同構造の全機種

変更内容：（変更前）全数#4526（黄）

（変更後）最内#4504（白） / 2段目以降#4526（黄）

変更日程：2021年1月以降 出荷機より

昨年の食品衛生法改正に伴い、接液部使用する合成樹脂材料をポジティブリスト適合化させる為の変更となります。なお、変更前のパッキンも弊社で食品用グランドパッキンとして20年以上の実績がありますが、厳密には今回の食品衛生法の適用外品となる為本紙の通り変更致します。部品出荷等に関しては弊社担当までお問合せ頂きます様お願い申し上げます。



#4504
日本ピラー工業



#4526
日本ピラー工業

〒125-0054

東京都葛飾区高砂 3-4-1

☎ 03-3673-8181 / FAX 03-3671-2397

株式会社 ヤエス（担当：中村、小野）

Mail : yaesu@yaesutokyo.co.jp

HP : www.yaesutokyo.co.jp

